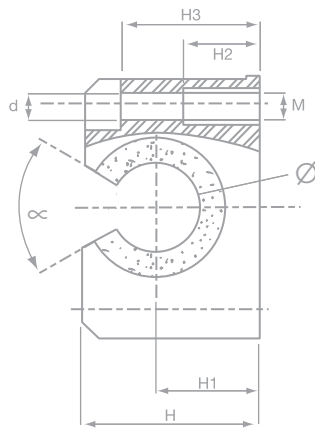
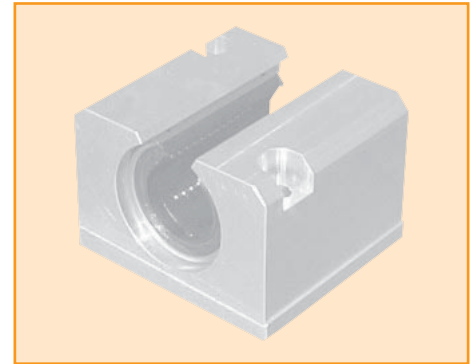
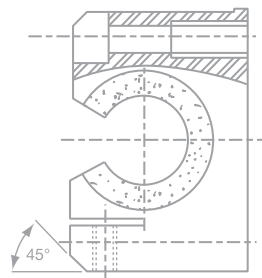


PALIER ALUMINIUM

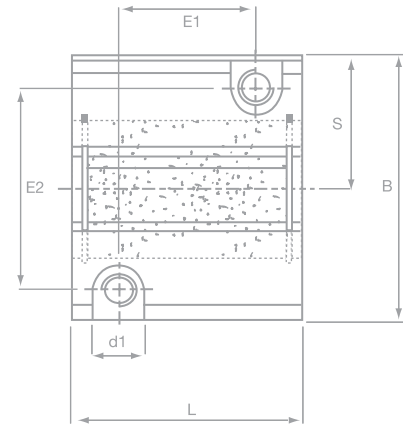
- Ouvert



Type ouvert



Type ouvert ajustable



Monorail

Douille à billes anti-rotation

Douille à billes

Référence		Dimensions en mm													
Non Ajustable	Ajustable	∅	B	L +0,3	H	H1 +0,01 -0,02	E1 ± 0,15	E2 ± 0,15	S ± 0,02	M	d	d1	H2	H3	∞
PRC 12 OP	PRC 12 OPAJ	12	43	39	28	18	23	32	21,5	M5	4,2	8	11	25	78°
PRC 16 OP	PRC 16 OPAJ	16	53	43	35	22	26	40	26,5	M6	5,2	10	13	30	78°
PRC 20 OP	PRC 20 OPAJ	20	60	54	42	25	32	45	30	M8	6,8	11	18	34	60°
PRC 25 OP	PRC 25 OPAJ	25	78	67	51	30	40	60	39	M10	8,6	15	22	40	50°
PRC 30 OP	PRC 30 OPAJ	30	87	79	60	35	45	68	43,5	M10	8,6	15	22	48	50°
PRC 40 OP	PRC 40 OPAJ	40	108	91	77	45	58	86	54	M12	10,3	18	26	60	50°
PRC 50 OP	PRC 50 OPAJ	50	132	113	88	50	50	108	66	M16	14,5	20	34	70	60°

Matière : Alliage 6060-48

Palier AUTO-ALIGNEUR

- Exemple de référence : PRC 20 G UU OP B

Palier avec douille en acier inoxydable

- Exemple de référence : PRC S 20 G UU OP

Table et midules

Guidage à galet

Systèmes vis-écrou à billes